

FERN™ CABLE TO CABLE INSTALLATION INSTRUCTIONS

CABLE TO CABLE CONNECTOR

Use this connector to extend or change direction of the main supply cable. Recommended wire gauge to be used with connector is 18GA or 16GA. Note that cable from fixture is 18GA SPT-1W, 2.3A. To mount FERNCCC series, follow the steps below -

1. Determine the location to make electrical connection between two cables.
2. Feed one of the cable through lower channel and another through the upper channel as shown in Fig. 1.
Note - One end of the cable has to be connected to the transformer (ordered separately).
3. Push down, rotate and tighten connector. The pins pierce through both the cables to make electrical connection between the two as shown in Fig. 2.

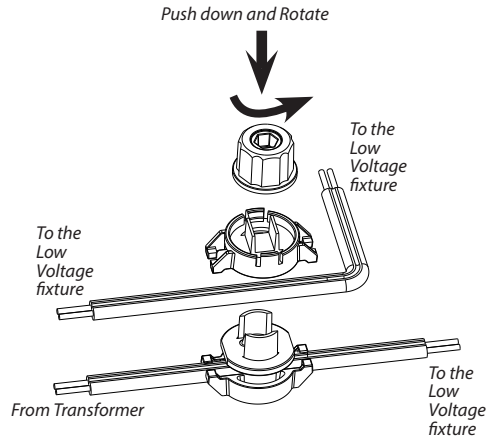


Fig. 1

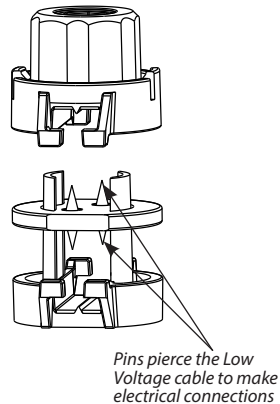


Fig. 2

IMPORTANT

READ CAREFULLY BEFORE INSTALLING FIXTURE. RETAIN THESE INSTRUCTIONS FOR FUTURE REFERENCE.

Fixtures must be wired in accordance with the National Electrical Code and all applicable local codes. Proper grounding is required for safety. This product must be installed in accordance with the applicable installation code by a person familiar with the construction and operation of the product and the hazards involved.

WARNING: Make certain power is OFF before installing or maintaining fixture.

WARNING: MAX 12VAC only.

WARNING: The main low voltage cable is intended for shallow burial - less than 6 inches (152 mm).

ACCESSORIES

Following accessories should be ordered separately -

FERNFCC Fixture to Cable Connector

CORD16/12V-100 16GA SPT-2W 12V 3.7A 100FT cord

Note: These instructions do not cover all details or variations in equipment nor do they provide for every possible situation during installation operation or maintenance.

FERNCCC IN 0916

FERNTM D'UN RACCORD DE CÂBLES

DIRECTIVES D'INSTALLATION

RACCORD DE CÂBLES

Utilisez ce raccord pour allonger un câble d'alimentation principal ou en modifier l'orientation. Le calibre de câble recommandé pour le raccord est de 18 ou 16. À remarquer que le câble des luminaires est de calibre 18, SPT - 1 W, 2,3 A. Suivez les étapes ci-dessous pour installer le FERNCCC en série.

1. Déterminez l'endroit où se fera le branchement des deux câbles.
2. Faites passer l'un des câbles dans le canal inférieur, puis l'autre dans le canal supérieur, comme illustré dans la Fig. 1.

Remarque - L'une des extrémités du câble doit être branchée au transformateur (commandé séparément).

3. Poussez sur le raccord, faites-le tourner, puis serrez-le. Les tiges percent les gaines des deux câbles pour procéder à leur raccordement, comme illustré dans la Fig. 2.

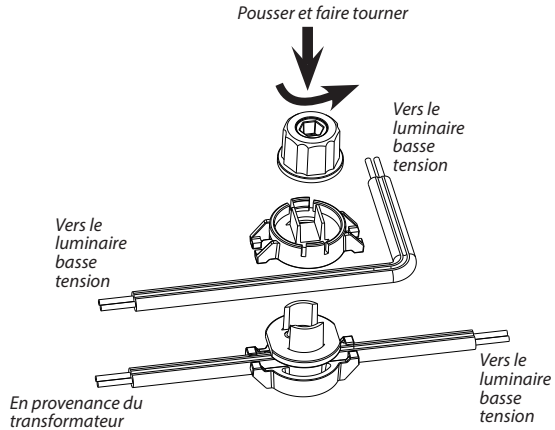


Fig. 1

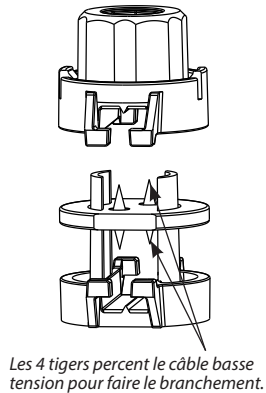


Fig. 2

IMPORTANT

LISEZ ATTENTIVEMENT AVANT D'INSTALLER LE LUMINAIRE CONSERVEZ CES DIRECTIVES POUR RÉFÉRENCE.

Les luminaires doivent être raccordés conformément au Code national de l'électricité et aux codes locaux en vigueur. Une mise à la terre appropriée est exigée pour assurer la sécurité. Ce produit doit être installé conformément au code d'installation applicable, par une personne familière avec la construction et le fonctionnement du produit et les dangers inhérents.

AVERTISSEMENT - Assurez-vous que le courant est coupé avant d'installer le luminaire ou d'en faire l'entretien. AVERTISSEMENT : 12 V c.a. seulement.

AVERTISSEMENT : Le câble à basse tension principal est destiné à être enfoui à faible profondeur - moins de 152 mm (6 po).

ACCESSORIES

Les accessoires suivants doivent être commandés séparément -

FERNFCC Raccord pour le câble et le luminaire

CORD16/12V-100 Cordon de 30,8 m (100 pi), 16 GA SPT-2 W 12 V 3,7 A

Remarque : Les présentes directives n'abordent pas toutes les possibilités ni toutes les variations en matière d'équipement pas plus qu'elles donnent toutes les situations pouvant être rencontrées lors de l'installation, du fonctionnement et de l'entretien.

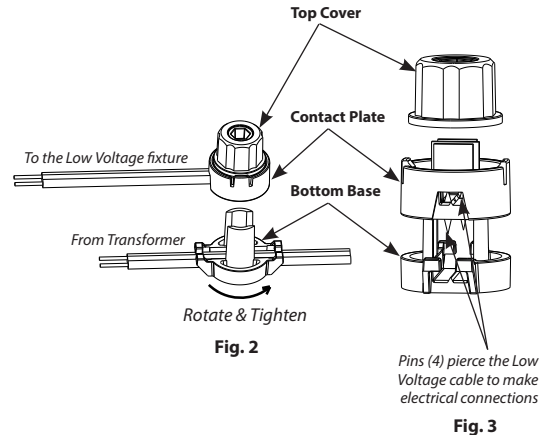
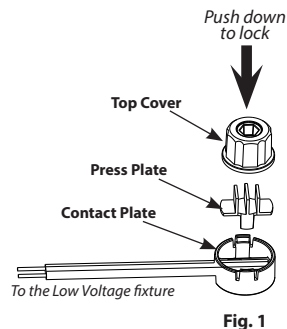
FERNCCC IN 0916 FR

FERN™ FIXTURE TO CABLE INSTALLATION INSTRUCTIONS

FIXTURE TO CABLE CONNECTOR

Use this connector to connect the fixtures to the supply cable. Recommended wire gauge to be used with connector is 18GA or 16GA. Note that cable from fixture is 18GA SPT-1W, 2.3A. To mount FERNFCC series, follow the steps below -

1. Determine the location of your fixture to make electrical connection on a cable connected to a Transformer (ordered separately).
2. Feed the cable from Low Voltage fixture through channel in **Contact Plate** as shown in **Fig. 1**. **Note: Ensure that cable lays flat in the channel.** Firmly push the **Press Plate** and **Top Cover** onto **Contact Plate** to lock in place.
3. Feed the cable from Transformer (ordered separately) through channel in **Bottom Base** as shown in **Fig. 2**. Push against **Contact Plate**, rotate and tighten connector. The pins pierce through both the cables to make electrical connection between the two as shown in **Fig. 3**.



Pins (4) pierce the Low Voltage cable to make electrical connections

Fig. 3

IMPORTANT

READ CAREFULLY BEFORE INSTALLING FIXTURE. RETAIN THESE INSTRUCTIONS FOR FUTURE REFERENCE.

Fixtures must be wired in accordance with the National Electrical Code and all applicable local codes. Proper grounding is required for safety. This product must be installed in accordance with the applicable installation code by a person familiar with the construction and operation of the product and the hazards involved.

WARNING: Make certain power is OFF before installing or maintaining fixture.

WARNING: MAX 12VAC only.

WARNING: The main low voltage cable is intended for shallow burial - less than 6 inches (152 mm).

WARNING: If a tool is used to tighten the connector, DO NOT OVERTIGHTEN.

ACCESSORIES

Following accessories should be ordered separately -

FERNCCC Cable to Cable Connector

CORD16/12V-100 16GA SPT-2W 12V 3.7A 100FT cord

Note: These instructions do not cover all details or variations in equipment nor do they provide for every possible situation during installation operation or maintenance.

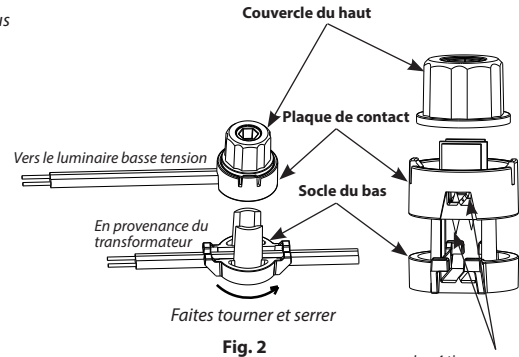
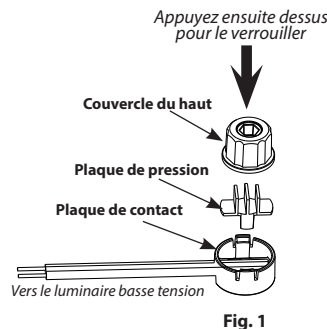
FERNFCC IN 0217

FERN™ D'UN RACCORD DE CÂBLE À LUMINAIRE DIRECTIVES D'INSTALLATION

RACCORD DE CÂBLE À LUMINAIRE

Utilisez ce raccord pour bancher les luminaires au câble d'alimentation. Le calibre de câble recommandé pour le raccord est de 18 ou 16. À remarquer que le câble des luminaires est de calibre 18, SPT - 1 W, 2,3 A. Suivez les étapes ci-dessous pour installer le FERNFCC en série.

1. Déterminez l'emplacement du luminaire pour le raccordement à un câble branché à un transformateur (vendu séparément).
2. Faites passer le câble du luminaire à basse tension dans la rainure de la **plaque de contact**, comme illustré dans la **Fig. 1**. **Remarque : Assurez-vous que le câble repose à plat dans la rainure.** Appuyez fermement sur la **plaque de pression** et sur le **couvercle supérieur** pour les insérer sur la **plaque de contact** et les verrouiller en place.
3. Faites passer le câble du transformateur (vendu séparément) dans la rainure dans le **socle du bas** comme illustré dans la **Fig. 2**. Appuyez sur la **plaque de contact**, puis faites tourner le connecteur pour le serrer. Les tiges percent les gaines des deux câbles pour procéder à leur raccordement, comme illustré dans la **Fig 3**.



Les 4 tiges percent le câble basse tension pour faire le branchement

Fig. 3

IMPORTANT

LISEZ ATTENTIVEMENT AVANT D'INSTALLER LE LUMINAIRE CONSERVEZ CES DIRECTIVES POUR RÉFÉRENCE.

Les luminaires doivent être raccordés conformément au Code national de l'électricité et aux codes locaux en vigueur. Une mise à la terre appropriée est exigée pour assurer la sécurité. Ce produit doit être installé conformément au code d'installation applicable, par une personne familière avec la construction et le fonctionnement du produit et les dangers inhérents.

AVERTISSEMENT - Assurez-vous que le courant est coupé avant d'installer le luminaire ou d'en faire l'entretien. AVERTISSEMENT : 12 V c.a. seulement.

AVERTISSEMENT : Le câble à basse tension principal est destiné à être enfoui à faible profondeur - moins de 152 mm (6 po).

AVERTISSEMENT : Lorsque vous utilisez un outil pour serrer le connecteur, ÉVITEZ DE TROP LE SERRER.

ACCESSORIES

Les accessoires suivants doivent être commandés séparément -

FERNCCC

Raccord des câbles

CORD16/12V-100

Cordon de 30,8 m (100 pi), 16 GA SPT-2 W 12 V 3,7 A

Remarque : Les présentes directives n'abordent pas toutes les possibilités ni toutes les variations en matière d'équipement pas plus qu'elles donnent toutes les situations pouvant être rencontrées lors de l'installation, du fonctionnement et de l'entretien.

FERNFCC IN 0217 FR