

REPORT NUMBER: RAB02297

PAGE: 1 OF 7

ISSUE DATE: 08/04/16

DATE SAMPLE TESTED: 08/04/16

PREPARED FOR: RAB LIGHTING INC.

CATALOG NUMBER: FXLED125SF - FXLED125T (SF=SLIPFITTER MOUNT & T=TRUNNION MOUNT)

LUMINAIRE: CAST FINNED METAL HOUSING, MOLDED PLASTIC REFLECTOR WITH SPECULAR FINISH AND 1 APERTURE PER 3 LEDS, 6 CIRCUIT BOARDS EACH WITH 1 LED, CLEAR GLASS LENS IN CAST BROWN PAINTED METAL LENS FRAME WITH VISOR.

LAMPS: SIX WHITE MULTI-CHIP LIGHT EMITTING DIODES (LEDS), 6 LEDS AIMED AT THE HORIZON, 4 LEDS CANTED 21-DEGREES FROM STRAIGHT AHEAD.

NOTE: DATA SHOWN IS ABSOLUTE FOR THE SAMPLE PROVIDED.

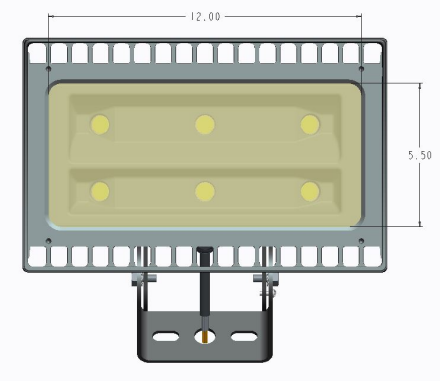
TOTAL INPUT WATTS =132.3 AT 120.0 VAC.

LED DRIVER: 2 X RD-085-A1750

(SEE PAGE 2 FOR MORE INFORMATION)

FLOODLIGHT CHARACTERISTICS

IES TYPE	6H X 6V				
MAXIMUM CANDLEPOWER	10562.	AT	29.0 H,	3.0 V	
HORIZONTAL BEAM ANGLE (50%)	91.3 deg				AXIAL CANDLEPOWER
VERTICAL BEAM ANGLE (50%)	74.1 deg				
HORIZONTAL FIELD ANGLE (10%)	120.0 deg			DEG	HORIZ.
VERTICAL FIELD ANGLE (10%)	107.5 deg			DEG	VERT.
BEAM LUMENS (% FIXTURE)	13094. (77.2 %)			90.0	0.
FIELD LUMENS (% FIXTURE)	16322. (96.3 %)			85.0	28.
TOTAL LUMENS (% FIXTURE)	16951. (100.0 %)			75.0	62.
TOTAL INPUT WATTS = 132.3				65.0	407.
EFFICACY = 128.1 Lm/W				55.0	1695.
				47.5	4256.
				42.5	6929.
				37.5	9145.
				33.0	10180.
				29.0	10379.
				25.5	10161.
				22.5	9658.
				19.5	9532.
				17.0	9369.
				15.0	9374.
				13.0	9358.
				11.0	9294.
				9.0	9201.
				7.0	9142.
				5.0	9112.
				3.0	9110.
				1.0	9108.
				0.0	9108.
				-1.0	9108.
				-3.0	9110.
				-5.0	9112.
				-7.0	9142.
				-9.0	9201.
				-11.0	9294.
				-13.0	9358.
				-15.0	9374.
				-17.0	9369.
				-19.5	9532.
				-22.5	9658.
				-25.5	10161.
				-29.0	10379.
				-33.0	10180.
				-37.5	9145.
				-42.5	6929.
				-47.5	4256.
				-55.0	1695.
				-65.0	407.
				-75.0	62.
				-85.0	28.
				-90.0	0.



Checked X.CAO
 Approved D.WANG-MUNSON

REPORT NUMBER: RAB02297
ISSUE DATE: 08/04/16
PREPARED FOR: RAB LIGHTING INC.

PAGE: 2 OF 7
DATE SAMPLE TESTED: 08/04/16

ADDITIONAL INFORMATION

TEST PROCEDURE: IESNA LM-79-08
ACCREDITED LABORATORY CODE 200925-0

NOTE: THIS REPORT WITH THE USE OF THE NVLAP LOGO SHALL NOT BE USED BY THE CLIENT TO CLAIM PRODUCT CERTIFICATION, APPROVAL, OR ENDORSEMENT BY NVLAP, NIST, OR ANY AGENCY OF THE FEDERAL GOVERNMENT.

REPORT NUMBER: RAB02297
 ISSUE DATE: 08/04/16
 PREPARED FOR: RAB LIGHTING INC.

PAGE: 3 OF 7
 DATE SAMPLE TESTED: 08/04/16

CANDELA TABULATION
 AVERAGE OF RIGHT AND LEFT SIDES

	0.0	1.0	3.0	5.0	7.0	9.0	11.0	13.0	15.0	17.0	19.5	22.5	25.5	29.0	33.0	37.5	42.5	47.5	55.0	65.0	75.0	85.0	90.0
90.0	0.	0.	0.	0.	0.	0.	0.	0.	0.	0.	0.	0.	0.	0.	0.	0.	0.	0.	0.	0.	0.	0.	0.
85.0	0.	5.	16.	17.	18.	20.	21.	22.	24.	25.	26.	26.	27.	27.	27.	27.	26.	26.	25.	24.	25.	25.	0.
75.0	37.	35.	35.	30.	38.	41.	32.	34.	33.	37.	35.	33.	33.	36.	28.	24.	28.	27.	24.	25.	25.	25.	0.
65.0	116.	120.	124.	132.	142.	142.	134.	137.	134.	120.	129.	128.	124.	132.	128.	114.	82.	66.	36.	28.	27.	25.	0.
55.0	750.	752.	771.	783.	758.	751.	627.	473.	750.	622.	468.	572.	449.	424.	411.	344.	294.	235.	118.	44.	30.	25.	0.
47.5	2512.	2503.	2522.	2505.	2548.	2488.	2465.	2430.	2378.	2361.	2270.	2146.	2021.	1857.	1621.	1191.	794.	444.	250.	79.	33.	25.	0.
42.5	3962.	3947.	3975.	3957.	3955.	3936.	3932.	3850.	3813.	3724.	3649.	3462.	3333.	3106.	2826.	2202.	1395.	671.	365.	107.	37.	26.	0.
37.5	5566.	5538.	5548.	5531.	5478.	5440.	5408.	5358.	5282.	5180.	5052.	4899.	4774.	4563.	4198.	3484.	2255.	1259.	450.	141.	39.	26.	0.
33.0	6443.	6431.	6425.	6427.	6395.	6367.	6340.	6306.	6225.	6149.	6064.	5995.	5917.	5815.	5495.	4713.	3200.	1823.	684.	185.	43.	26.	0.
29.0	7127.	7102.	7087.	7098.	7067.	7043.	7005.	6959.	6847.	6769.	6755.	6805.	6723.	6661.	6356.	5491.	3901.	2258.	849.	223.	45.	26.	0.
25.5	7932.	7905.	7892.	7887.	7877.	7850.	7804.	7755.	7643.	7564.	7543.	7623.	7609.	7535.	7201.	6273.	4546.	2594.	990.	255.	48.	26.	0.
22.5	8641.	8617.	8610.	8600.	8582.	8553.	8505.	8451.	8358.	8271.	8257.	8398.	8478.	8421.	8070.	7021.	5109.	2897.	1114.	281.	49.	26.	0.
19.5	9021.	9014.	9011.	9005.	9001.	8997.	8974.	8934.	8867.	8801.	8811.	9026.	9229.	9233.	8875.	7726.	5629.	3232.	1235.	304.	51.	27.	0.
17.0	9133.	9130.	9136.	9145.	9159.	9174.	9174.	9155.	9113.	9064.	9090.	9364.	9690.	9745.	9411.	8208.	5978.	3490.	1333.	324.	53.	27.	0.
15.0	9233.	9223.	9239.	9255.	9270.	9295.	9315.	9318.	9297.	9256.	9282.	9574.	9963.	10047.	9735.	8500.	6201.	3676.	1403.	338.	55.	27.	0.
13.0	9343.	9339.	9356.	9377.	9388.	9407.	9432.	9444.	9436.	9398.	9417.	9717.	10135.	10235.	9928.	8707.	6395.	3840.	1470.	352.	57.	27.	0.
11.0	9332.	9332.	9338.	9353.	9373.	9400.	9428.	9445.	9447.	9425.	9419.	9695.	10136.	10257.	9967.	8808.	6552.	3976.	1530.	364.	58.	27.	0.
9.0	9288.	9274.	9268.	9255.	9269.	9298.	9343.	9395.	9427.	9430.	9460.	9759.	10213.	10279.	9977.	8875.	6706.	4099.	1581.	375.	59.	27.	0.
7.0	9003.	9000.	8992.	9010.	9071.	9157.	9257.	9332.	9379.	9415.	9462.	9767.	10244.	10385.	10069.	8994.	6843.	4195.	1622.	385.	60.	27.	0.
5.0	9065.	9071.	9064.	9080.	9125.	9209.	9306.	9383.	9434.	9459.	9484.	9760.	10294.	10475.	10250.	9157.	6964.	4258.	1644.	394.	60.	27.	0.
3.0	9230.	9239.	9230.	9241.	9277.	9360.	9464.	9538.	9571.	9569.	9721.	9898.	10406.	10562.	10322.	9224.	6991.	4257.	1671.	402.	61.	28.	0.
1.0	9200.	9200.	9197.	9199.	9227.	9290.	9386.	9452.	9462.	9447.	9640.	9811.	10277.	10468.	10249.	9186.	6961.	4255.	1687.	408.	62.	28.	0.
0.0	9108.	9108.	9110.	9112.	9142.	9201.	9294.	9358.	9374.	9369.	9532.	9658.	10161.	10379.	10180.	9145.	6929.	4256.	1695.	407.	62.	28.	0.
-1.0	9028.	9025.	9031.	9030.	9066.	9120.	9203.	9261.	9257.	9263.	9259.	9521.	10043.	10272.	10080.	9068.	6872.	4249.	1701.	406.	62.	28.	0.
-3.0	8885.	8882.	8895.	8894.	8926.	8966.	9031.	9078.	9049.	9027.	8971.	9215.	9711.	9948.	9733.	8813.	6746.	4232.	1705.	399.	62.	28.	0.
-5.0	8744.	8750.	8756.	8754.	8769.	8793.	8836.	8854.	8809.	8754.	8665.	8852.	9269.	9427.	9257.	8502.	6596.	4194.	1687.	389.	62.	27.	0.
-7.0	8675.	8683.	8691.	8688.	8688.	8683.	8680.	8656.	8574.	8490.	8354.	8537.	8966.	9100.	8876.	8150.	6410.	4117.	1644.	378.	60.	27.	0.
-9.0	8309.	8409.	8353.	8344.	8358.	8338.	8329.	8321.	8278.	8228.	8170.	8405.	8787.	8893.	8640.	7859.	6200.	4004.	1583.	366.	59.	27.	0.
-11.0	7859.	7894.	7870.	7904.	7951.	7982.	8008.	8022.	7999.	7970.	7966.	8200.	8558.	8666.	8449.	7661.	6035.	3891.	1518.	353.	56.	27.	0.
-13.0	7769.	7776.	7770.	7813.	7845.	7865.	7879.	7877.	7847.	7814.	7824.	8071.	8384.	8468.	8286.	7535.	5880.	3733.	1445.	341.	55.	27.	0.
-15.0	7723.	7724.	7729.	7741.	7760.	7768.	7772.	7763.	7726.	7689.	7706.	7956.	8226.	8279.	8075.	7312.	5636.	3532.	1370.	328.	53.	27.	0.
-17.0	7645.	7643.	7646.	7643.	7628.	7614.	7599.	7574.	7527.	7484.	7505.	7734.	7950.	7990.	7799.	7020.	5375.	3320.	1285.	313.	51.	27.	0.
-19.5	7397.	7402.	7402.	7390.	7357.	7333.	7311.	7273.	7223.	7177.	7217.	7426.	7586.	7624.	7439.	6652.	5030.	3043.	1175.	293.	49.	27.	0.
-22.5	7132.	7138.	7134.	7125.	7098.	7071.	7045.	7003.	6946.	6901.	6954.	7123.	7233.	7255.	7043.	6219.	4601.	2691.	1041.	265.	47.	27.	0.
-25.5	6886.	6890.	6876.	6864.	6835.	6822.	6804.	6745.	6684.	6631.	6679.	6776.	6823.	6814.	6591.	5754.	4133.	2358.	905.	237.	45.	26.	0.
-29.0	6542.	6545.	6529.	6510.	6485.	6455.	6425.	6367.	6310.	6216.	6221.	6224.	6213.	6184.	5937.	5087.	3534.	1998.	749.	204.	42.	26.	0.
-33.0	5928.	5929.	5917.	5885.	5863.	5832.	5817.	5702.	5641.	5554.	5468.	5392.	5341.	5232.	4983.	4201.	2798.	1573.	561.	164.	39.	26.	0.
-37.5	4843.	4839.	4835.	4800.	4773.	4762.	4725.	4658.	4582.	4513.	4404.	4284.	4182.	4046.	3744.	3064.	1935.	1073.	427.	121.	37.	26.	0.
-42.5	3441.	3460.	3447.	3466.	3444.	3436.	3392.	3381.	3312.	3266.	3156.	3060.	2898.	2790.	2464.	1917.	1167.	465.	318.	93.	35.	25.	0.
-47.5	2276.	2292.	2285.	2280.	2275.	2272.	2234.	2208.	2182.	2126.	2067.	1968.	1875.	1739.	1462.	1050.	470.	372.	195.	72.	33.	25.	0.
-55.0	798.	792.	806.	806.	791.	769.	638.	634.	707.	614.	473.	559.	447.	419.	374.	298.	222.	156.	94.	45.	31.	25.	0.
-65.0	101.	102.	106.	109.	107.	105.	108.	111.	109.	116.	111.	105.	97.	92.	84.	75.	65.	58.	52.	35.	29.	25.	0.
-75.0	104.	104.	106.	109.	114.	116.	117.	120.	120.	121.	120.	117.	111.	102.	88.	78.	70.	58.	37.	29.	27.	25.	0.
-85.0	5.	8.	20.	24.	28.	30.	32.	33.	34.	34.	34.	34.	34.	33.	33.	32.	31.	29.	28.	27.	26.	25.	0.
-90.0	0.	0.	0.	0.	0.	0.	0.	0.	0.	0.	0.	0.	0.	0.	0.	0.	0.	0.	0.	0.	0.	0.	0.

BEAM EDGE = 5281. CP = 50% OF MAX
 FIELD EDGE = 1056. CP = 10% OF MAX

REPORT NUMBER: RAB02297
 ISSUE DATE: 08/04/16
 PREPARED FOR: RAB LIGHTING INC.

PAGE: 4 OF 7
 DATE SAMPLE TESTED: 08/04/16

CANDELA TABULATION - FIELD ONLY
 AVERAGE OF RIGHT AND LEFT SIDES

	0.0	1.0	3.0	5.0	7.0	9.0	11.0	13.0	15.0	17.0	19.5	22.5	25.5	29.0	33.0	37.5	42.5	47.5	55.0	65.0	75.0	85.0	90.0	
90.0																								
85.0																								
75.0																								
65.0																								
55.0																								
47.5	2512.	2503.	2522.	2505.	2548.	2488.	2465.	2430.	2378.	2361.	2270.	2146.	2021.	1857.	1621.	1191.								
42.5	3962.	3947.	3975.	3957.	3955.	3936.	3932.	3850.	3813.	3724.	3649.	3462.	3333.	3106.	2826.	2202.	1395.							
37.5	5566.	5538.	5548.	5531.	5478.	5440.	5408.	5358.	5282.	5180.	5052.	4899.	4774.	4563.	4198.	3484.	2255.	1259.						
33.0	6443.	6431.	6425.	6427.	6395.	6367.	6340.	6306.	6225.	6149.	6064.	5995.	5917.	5815.	5495.	4713.	3200.	1823.						
29.0	7127.	7102.	7087.	7098.	7067.	7043.	7005.	6959.	6847.	6769.	6755.	6805.	6723.	6661.	6356.	5491.	3901.	2258.						
25.5	7932.	7905.	7892.	7887.	7877.	7850.	7804.	7755.	7643.	7564.	7543.	7623.	7609.	7535.	7201.	6273.	4546.	2594.						
22.5	8641.	8617.	8610.	8600.	8582.	8553.	8505.	8451.	8358.	8271.	8257.	8398.	8478.	8421.	8070.	7021.	5109.	2897.	1114.					
19.5	9021.	9014.	9011.	9005.	9001.	8997.	8974.	8934.	8867.	8801.	8811.	9026.	9229.	9233.	8875.	7726.	5629.	3232.	1235.					
17.0	9133.	9130.	9136.	9145.	9159.	9174.	9174.	9155.	9113.	9064.	9090.	9364.	9690.	9745.	9411.	8208.	5978.	3490.	1333.					
15.0	9233.	9223.	9239.	9255.	9270.	9295.	9315.	9318.	9297.	9256.	9282.	9574.	9963.	10047.	9735.	8500.	6201.	3676.	1403.					
13.0	9343.	9339.	9356.	9377.	9388.	9407.	9432.	9444.	9436.	9398.	9417.	9717.	10135.	10235.	9928.	8707.	6395.	3840.	1470.					
11.0	9332.	9332.	9338.	9353.	9373.	9400.	9428.	9445.	9447.	9425.	9419.	9695.	10136.	10257.	9967.	8808.	6552.	3976.	1530.					
9.0	9288.	9274.	9268.	9255.	9269.	9298.	9343.	9395.	9427.	9430.	9460.	9759.	10213.	10279.	9977.	8875.	6706.	4099.	1581.					
7.0	9003.	9000.	8992.	9010.	9071.	9157.	9257.	9332.	9379.	9415.	9462.	9767.	10244.	10385.	10069.	8994.	6843.	4195.	1622.					
5.0	9065.	9071.	9064.	9080.	9125.	9209.	9306.	9383.	9434.	9459.	9484.	9760.	10294.	10475.	10250.	9157.	6964.	4258.	1644.					
3.0	9230.	9239.	9230.	9241.	9277.	9360.	9464.	9538.	9571.	9569.	9721.	9898.	10406.	10562.	10322.	9224.	6991.	4257.	1671.					
1.0	9200.	9200.	9197.	9199.	9227.	9290.	9386.	9452.	9462.	9447.	9640.	9811.	10277.	10468.	10249.	9186.	6961.	4255.	1687.					
0.0	9108.	9108.	9110.	9112.	9142.	9201.	9294.	9358.	9374.	9369.	9532.	9658.	10161.	10379.	10180.	9145.	6929.	4256.	1695.					
-1.0	9028.	9025.	9031.	9030.	9066.	9120.	9203.	9261.	9257.	9263.	9259.	9521.	10043.	10272.	10080.	9068.	6872.	4249.	1701.					
-3.0	8885.	8882.	8895.	8894.	8926.	8966.	9031.	9078.	9049.	9027.	8971.	9215.	9711.	9948.	9733.	8813.	6746.	4232.	1705.					
-5.0	8744.	8750.	8756.	8754.	8769.	8793.	8836.	8854.	8809.	8754.	8665.	8852.	9269.	9427.	9257.	8502.	6596.	4194.	1687.					
-7.0	8675.	8683.	8691.	8688.	8688.	8683.	8680.	8656.	8574.	8490.	8354.	8537.	8966.	9100.	8876.	8150.	6410.	4117.	1644.					
-9.0	8309.	8409.	8353.	8344.	8358.	8338.	8329.	8321.	8278.	8228.	8170.	8405.	8787.	8893.	8640.	7859.	6200.	4004.	1583.					
-11.0	7859.	7894.	7870.	7904.	7951.	7982.	8008.	8022.	7999.	7970.	7966.	8200.	8558.	8666.	8449.	7661.	6035.	3891.	1518.					
-13.0	7769.	7776.	7770.	7813.	7845.	7865.	7879.	7877.	7847.	7814.	7824.	8071.	8384.	8468.	8286.	7535.	5880.	3733.	1445.					
-15.0	7723.	7724.	7729.	7741.	7760.	7768.	7772.	7763.	7726.	7689.	7706.	7956.	8226.	8279.	8075.	7312.	5636.	3532.	1370.					
-17.0	7645.	7643.	7646.	7643.	7628.	7614.	7599.	7574.	7527.	7484.	7505.	7734.	7950.	7990.	7799.	7020.	5375.	3320.	1285.					
-19.5	7397.	7402.	7402.	7390.	7357.	7333.	7311.	7273.	7223.	7177.	7217.	7426.	7586.	7624.	7439.	6652.	5030.	3043.	1175.					
-22.5	7132.	7138.	7134.	7125.	7098.	7071.	7045.	7003.	6946.	6901.	6954.	7123.	7233.	7255.	7043.	6219.	4601.	2691.						
-25.5	6886.	6890.	6876.	6864.	6835.	6822.	6804.	6745.	6684.	6631.	6679.	6776.	6823.	6814.	6591.	5754.	4133.	2358.						
-29.0	6542.	6545.	6529.	6510.	6485.	6455.	6425.	6367.	6310.	6216.	6221.	6224.	6213.	6184.	5937.	5087.	3534.	1998.						
-33.0	5928.	5929.	5917.	5885.	5863.	5832.	5817.	5702.	5641.	5554.	5468.	5392.	5341.	5232.	4983.	4201.	2798.	1573.						
-37.5	4843.	4839.	4835.	4800.	4773.	4762.	4725.	4658.	4582.	4513.	4404.	4284.	4182.	4046.	3744.	3064.	1935.	1073.						
-42.5	3441.	3460.	3447.	3466.	3444.	3436.	3392.	3381.	3312.	3266.	3156.	3060.	2898.	2790.	2464.	1917.	1167.							
-47.5	2276.	2292.	2285.	2280.	2275.	2272.	2234.	2208.	2182.	2126.	2067.	1968.	1875.	1739.	1462.									
-55.0																								
-65.0																								
-75.0																								
-85.0																								
-90.0																								

BEAM EDGE = 5281. CP = 50% OF MAX
 FIELD EDGE = 1056. CP = 10% OF MAX

REPORT NUMBER: RAB02297
 ISSUE DATE: 08/04/16
 PREPARED FOR: RAB LIGHTING INC.

PAGE: 5 OF 7
 DATE SAMPLE TESTED: 08/04/16

LUMEN TABULATION
 AVERAGE OF RIGHT AND LEFT SIDES

	0	2	4	6	8	10	12	14	16	18	21	24	27	31	35	40	45	50	60	70	80	90	TOTAL
90	0.	0.	0.	0.	0.	0.	0.	0.	0.	0.	0.	0.	0.	0.	0.	0.	0.	0.	0.	0.	0.	0.	4.
80	0.	0.	0.	0.	0.	0.	0.	0.	0.	0.	0.	0.	0.	0.	0.	0.	0.	0.	0.	0.	0.	0.	5.
70	1.	1.	1.	1.	1.	1.	1.	1.	1.	1.	1.	1.	1.	1.	1.	1.	1.	1.	0.	0.	0.	0.	17.
60	5.	5.	5.	5.	5.	4.	3.	4.	4.	4.	5.	4.	5.	4.	4.	3.	2.	2.	1.	0.	0.	0.	72.
50	8.	8.	8.	8.	7.	7.	7.	7.	7.	10.	9.	8.	10.	8.	7.	4.	2.	2.	1.	0.	0.	0.	129.
45	12.	12.	12.	12.	12.	12.	11.	11.	11.	16.	15.	14.	17.	14.	13.	8.	3.	3.	1.	0.	0.	0.	209.
40	17.	17.	17.	17.	16.	16.	16.	16.	15.	22.	21.	20.	24.	21.	21.	13.	6.	4.	1.	0.	0.	0.	299.
35	16.	16.	16.	15.	15.	15.	15.	15.	14.	21.	20.	20.	25.	22.	23.	14.	8.	5.	1.	0.	0.	0.	295.
31	17.	17.	17.	17.	17.	17.	17.	16.	16.	23.	23.	22.	28.	26.	27.	18.	9.	6.	1.	0.	0.	0.	334.
27	14.	14.	14.	14.	14.	14.	14.	13.	13.	19.	19.	19.	24.	22.	23.	15.	8.	5.	1.	0.	0.	0.	282.
24	16.	16.	16.	16.	15.	15.	15.	15.	14.	21.	21.	21.	27.	25.	25.	17.	9.	6.	1.	0.	0.	0.	312.
21	16.	16.	16.	16.	16.	16.	16.	16.	15.	23.	23.	23.	30.	27.	28.	19.	10.	6.	1.	0.	0.	0.	335.
18	11.	11.	11.	11.	11.	11.	11.	11.	11.	16.	16.	16.	21.	19.	20.	13.	7.	5.	1.	0.	0.	0.	232.
16	11.	11.	11.	11.	11.	11.	11.	11.	11.	16.	16.	16.	21.	20.	21.	14.	8.	5.	1.	0.	0.	0.	238.
14	11.	11.	11.	11.	11.	11.	11.	11.	11.	16.	16.	17.	22.	20.	21.	14.	8.	5.	1.	0.	0.	0.	242.
12	11.	11.	11.	11.	11.	11.	11.	11.	11.	16.	16.	17.	22.	20.	21.	15.	8.	5.	1.	0.	0.	0.	243.
10	11.	11.	11.	11.	11.	11.	11.	11.	11.	16.	16.	17.	22.	20.	21.	15.	8.	5.	1.	0.	0.	0.	244.
8	11.	11.	11.	11.	11.	11.	11.	11.	11.	16.	16.	17.	22.	20.	21.	15.	8.	6.	1.	0.	0.	0.	244.
6	11.	11.	11.	11.	11.	11.	11.	11.	11.	16.	16.	17.	22.	21.	22.	15.	9.	6.	1.	0.	0.	0.	246.
4	11.	11.	11.	11.	11.	11.	11.	11.	11.	16.	16.	17.	22.	21.	22.	16.	9.	6.	1.	0.	0.	0.	249.
2	11.	11.	11.	11.	11.	11.	11.	11.	11.	17.	17.	17.	23.	21.	22.	16.	9.	6.	1.	0.	0.	0.	247.
0	11.	11.	11.	11.	11.	11.	11.	11.	11.	17.	17.	17.	22.	21.	22.	16.	9.	6.	1.	0.	0.	0.	243.
-2	11.	11.	11.	11.	11.	11.	11.	11.	11.	16.	16.	17.	22.	21.	22.	15.	9.	6.	1.	0.	0.	0.	237.
-4	11.	11.	11.	11.	11.	11.	11.	11.	11.	15.	16.	16.	21.	20.	21.	15.	9.	6.	1.	0.	0.	0.	230.
-6	11.	11.	11.	11.	11.	11.	11.	10.	10.	15.	15.	15.	20.	19.	21.	15.	9.	6.	1.	0.	0.	0.	224.
-8	11.	11.	11.	11.	10.	10.	10.	10.	10.	14.	14.	14.	19.	18.	20.	14.	8.	6.	1.	0.	0.	0.	217.
-10	10.	10.	10.	10.	10.	10.	10.	10.	10.	14.	14.	14.	19.	18.	19.	14.	8.	6.	1.	0.	0.	0.	210.
-12	10.	10.	10.	10.	10.	10.	10.	9.	9.	14.	14.	14.	18.	17.	19.	14.	8.	5.	1.	0.	0.	0.	205.
-14	9.	9.	9.	9.	9.	9.	9.	9.	9.	13.	14.	14.	18.	17.	18.	13.	8.	5.	1.	0.	0.	0.	201.
-16	9.	9.	9.	9.	9.	9.	9.	9.	9.	13.	13.	14.	18.	17.	18.	13.	7.	5.	1.	0.	0.	0.	195.
-18	9.	9.	9.	9.	9.	9.	9.	9.	9.	13.	13.	13.	17.	16.	17.	12.	7.	4.	1.	0.	0.	0.	180.
-21	14.	14.	13.	13.	13.	13.	13.	13.	13.	19.	19.	19.	24.	23.	24.	17.	9.	6.	1.	0.	0.	0.	266.
-24	13.	13.	13.	13.	13.	13.	12.	12.	12.	18.	18.	18.	23.	22.	23.	15.	8.	5.	1.	0.	0.	0.	251.
-27	13.	13.	12.	12.	12.	12.	12.	12.	12.	17.	17.	17.	22.	20.	21.	14.	7.	5.	1.	0.	0.	0.	307.
-31	16.	16.	16.	16.	16.	15.	15.	15.	14.	21.	21.	20.	26.	24.	25.	16.	8.	5.	1.	0.	0.	0.	267.
-35	14.	14.	14.	14.	14.	14.	14.	13.	13.	19.	18.	18.	22.	20.	20.	13.	6.	4.	1.	0.	0.	0.	262.
-40	15.	15.	15.	14.	14.	14.	14.	13.	13.	19.	18.	17.	22.	19.	19.	11.	6.	4.	1.	0.	0.	0.	182.
-45	11.	10.	11.	10.	10.	10.	10.	10.	10.	14.	13.	12.	15.	13.	12.	7.	2.	3.	1.	0.	0.	0.	115.
-50	7.	7.	7.	7.	7.	7.	7.	6.	6.	9.	8.	8.	9.	7.	6.	3.	2.	2.	0.	0.	0.	0.	70.
-60	5.	5.	5.	5.	5.	4.	4.	4.	4.	4.	4.	4.	4.	4.	4.	2.	2.	2.	1.	0.	0.	0.	14.
-70	1.	1.	1.	1.	1.	1.	1.	1.	1.	1.	1.	1.	1.	1.	1.	1.	1.	1.	0.	0.	0.	0.	15.
-80	1.	1.	1.	1.	1.	1.	1.	1.	1.	1.	1.	1.	1.	1.	1.	1.	1.	1.	0.	0.	0.	0.	5.
-90	0.	0.	0.	0.	0.	0.	0.	0.	0.	0.	0.	0.	0.	0.	0.	0.	0.	0.	0.	0.	0.	0.	422.
	422.	421.	420.	418.	416.	412.	406.	402.	394.	577.	573.	568.	731.	673.	694.	471.	259.	176.	35.	5.	1.	1.	8475.

LUMEN TOTAL THIS PAGE = 8475.

REPORT NUMBER: RAB02297
 ISSUE DATE: 08/04/16
 PREPARED FOR: RAB LIGHTING INC.

PAGE: 6 OF 7
 DATE SAMPLE TESTED: 08/04/16

LUMEN TABULATION - FIELD ONLY
 AVERAGE OF RIGHT AND LEFT SIDES

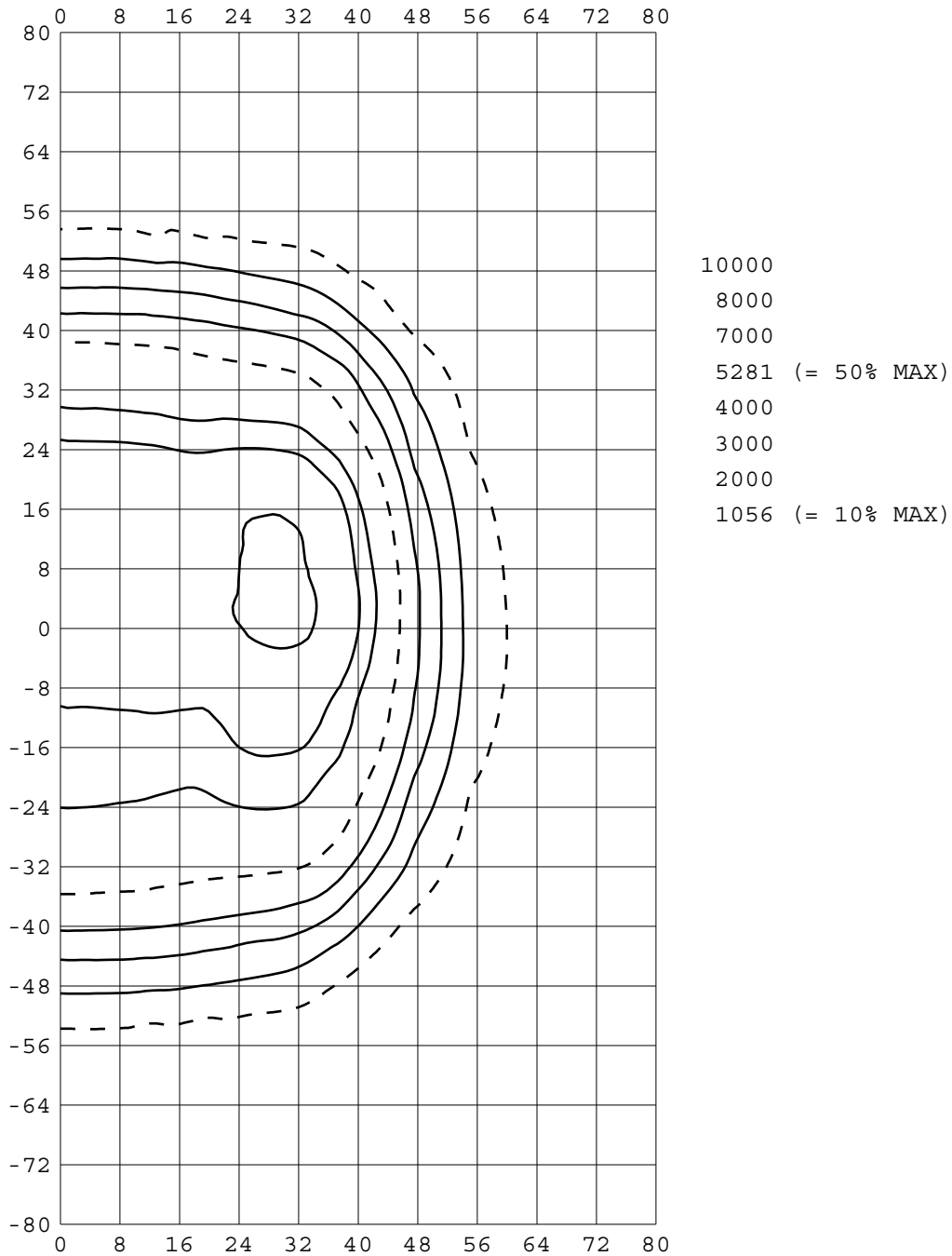
	0	2	4	6	8	10	12	14	16	18	21	24	27	31	35	40	45	50	60	70	80	90	TOTAL	
90																							0.	
80																								0.
70																								0.
60																								0.
50																								0.
45	8.	8.	8.	8.	7.	7.	7.	7.	7.	10.	9.	8.	10.	8.	7.								119.	
40	12.	12.	12.	12.	12.	12.	11.	11.	11.	16.	15.	14.	17.	14.	13.	8.								201.
35	17.	17.	17.	17.	16.	16.	16.	16.	15.	22.	21.	20.	24.	21.	21.	13.	6.							294.
31	16.	16.	16.	15.	15.	15.	15.	15.	14.	21.	20.	20.	25.	22.	23.	14.	8.							289.
27	17.	17.	17.	17.	17.	17.	17.	16.	16.	23.	23.	22.	28.	26.	27.	18.	9.							327.
24	14.	14.	14.	14.	14.	14.	14.	13.	13.	19.	19.	19.	24.	22.	23.	15.	8.							276.
21	16.	16.	16.	16.	15.	15.	15.	15.	14.	21.	21.	21.	27.	25.	25.	17.	9.	6.						310.
18	16.	16.	16.	16.	16.	16.	16.	16.	15.	23.	23.	23.	30.	27.	28.	19.	10.	6.						333.
16	11.	11.	11.	11.	11.	11.	11.	11.	11.	16.	16.	16.	21.	19.	20.	13.	7.	5.						231.
14	11.	11.	11.	11.	11.	11.	11.	11.	11.	16.	16.	16.	21.	20.	21.	14.	8.	5.						237.
12	11.	11.	11.	11.	11.	11.	11.	11.	11.	16.	16.	17.	22.	20.	21.	14.	8.	5.						241.
10	11.	11.	11.	11.	11.	11.	11.	11.	11.	16.	16.	17.	22.	20.	21.	15.	8.	5.						242.
8	11.	11.	11.	11.	11.	11.	11.	11.	11.	16.	16.	17.	22.	20.	21.	15.	8.	6.						243.
6	11.	11.	11.	11.	11.	11.	11.	11.	11.	16.	16.	17.	22.	21.	22.	15.	9.	6.						243.
4	11.	11.	11.	11.	11.	11.	11.	11.	11.	16.	16.	17.	22.	21.	22.	16.	9.	6.						245.
2	11.	11.	11.	11.	11.	11.	11.	11.	11.	17.	17.	17.	23.	21.	22.	16.	9.	6.						248.
0	11.	11.	11.	11.	11.	11.	11.	11.	11.	17.	17.	17.	22.	21.	22.	16.	9.	6.						246.
-2	11.	11.	11.	11.	11.	11.	11.	11.	11.	16.	16.	17.	22.	21.	22.	15.	9.	6.						242.
-4	11.	11.	11.	11.	11.	11.	11.	11.	11.	15.	16.	16.	21.	20.	21.	15.	9.	6.						236.
-6	11.	11.	11.	11.	11.	11.	11.	10.	10.	15.	15.	15.	20.	19.	21.	15.	9.	6.						229.
-8	11.	11.	11.	11.	10.	10.	10.	10.	10.	14.	14.	15.	19.	18.	20.	14.	8.	6.						223.
-10	10.	10.	10.	10.	10.	10.	10.	10.	10.	14.	14.	14.	19.	18.	19.	14.	8.	6.						216.
-12	10.	10.	10.	10.	10.	10.	10.	9.	9.	14.	14.	14.	18.	17.	19.	14.	8.	5.						209.
-14	9.	9.	9.	9.	9.	9.	9.	9.	9.	13.	14.	14.	18.	17.	18.	13.	8.	5.						205.
-16	9.	9.	9.	9.	9.	9.	9.	9.	9.	13.	13.	14.	18.	17.	18.	13.	7.	5.						200.
-18	9.	9.	9.	9.	9.	9.	9.	9.	9.	13.	13.	13.	17.	16.	17.	12.	7.	4.						194.
-21	14.	14.	13.	13.	13.	13.	13.	13.	13.	19.	19.	19.	24.	23.	24.	17.	9.	6.						278.
-24	13.	13.	13.	13.	13.	13.	12.	12.	12.	18.	18.	18.	23.	22.	23.	15.	8.							259.
-27	13.	13.	12.	12.	12.	12.	12.	12.	12.	17.	17.	17.	22.	20.	21.	14.	7.							245.
-31	16.	16.	16.	16.	16.	15.	15.	15.	14.	21.	21.	20.	26.	24.	25.	16.	8.							301.
-35	14.	14.	14.	14.	14.	14.	14.	13.	13.	19.	18.	18.	22.	20.	20.	13.	6.							262.
-40	15.	15.	15.	14.	14.	14.	14.	13.	13.	19.	18.	17.	22.	19.	19.	11.	6.							257.
-45	11.	10.	11.	10.	10.	10.	10.	10.	10.	14.	13.	12.	15.	13.	12.	7.								176.
-50	7.	7.	7.	7.	7.	7.	7.	6.	6.	9.	8.	8.	9.	7.										102.
-60																								0.
-70																								0.
-80																								0.
-90																								0.
	410.	409.	408.	406.	404.	401.	397.	391.	384.	565.	560.	557.	718.	661.	676.	455.	242.	116.	0.	0.	0.		8161.	

LUMEN TOTAL THIS PAGE = 8161.

REPORT NUMBER: RAB02297
ISSUE DATE: 08/04/16
PREPARED FOR: RAB LIGHTING INC.

PAGE: 7 OF 7
DATE SAMPLE TESTED: 08/04/16

ISOCANDELA CURVES
AVERAGE OF RIGHT AND LEFT SIDES



REPORT NUMBER: RAB02298
DATE: 8/4/2016
PREPARED FOR: RAB LIGHTING INC.
CATALOG NUMBER: FXLED125SF - FXLED125T (SF=SLIPFITTER MOUNT & T=TRUNNION MOUNT)

ADDRESS: 170 LUDLOW AVE, NORTHVALE, NJ 07647

LUMINAIRE: CAST FINNED METAL HOUSING, MOLDED PLASTIC REFLECTOR WITH SPECULAR FINISH AND 1 APERTURE PER 3 LEDS, 6 CIRCUIT BOARDS EACH WITH 1 LED, CLEAR GLASS LENS IN CAST BROWN PAINTED METAL LENS FRAME WITH VISOR.

LAMP: SIX WHITE MULTI-CHIP LIGHT EMITTING DIODES (LEDS), 6 LEDS AIMED AT THE HORIZON, 4 LEDS CANTED 21-DEGREES FROM STRAIGHT AHEAD.

DRIVER: 2 X RD-085-A1750

OBJECT OF TEST: DATA SHOWN IS ABSOLUTE FOR THE SAMPLE PROVIDED AT THE RATED INPUT VOLTAGES (120.0 AND 277.0 VAC, 60Hz) TO THE TEST SAMPLE.

INSTRUMENTS: GWINSTEK PROGRAMMABLE AC POWER SOURCE APS-7100 N/A
CHROMA PROGRAMMABLE DIGITAL POWER METER MODEL 66202 2/26/17
OCEAN OPTICS QE65PRO Spectroradiometer 7/5/17
RAB 2.0 meter Diameter Integrating Sphere, 4PI Geometry 7/5/17
Calibration Due:

OBJECT OF TEST: Measure the Absolute Flux in lumens*, Total Radiant Flux*, Spectral Power Distribution (SPD), Correlated Color Temperature (CCT), Color Rendering Indices (CRIa,1-14), Chromaticity Coordinates (x,y; u'v'), ANSI C78.377 Duv, and electrical data including ANSI C82.77-2002 Power Factor (PF), and Total Harmonic Distortion (THD) to the test sample. Measure electrical data including Total Harmonic Distortion (THD) at maximum nominal rated input voltage. Report Off-State Power.

PROCEDURE: The test sample was mounted inside the integrating sphere, energized, and allowed to stabilize. After stabilization occurred, measurements were taken. In order to measure mean performance, multiple data sets were recorded and averaged. Readings were taken with the test sample operating at 60 HZ input in a 25 +/-1 degree Celsius free air ambient and in accordance with IESNA LM-79-08. Electrical data was also recorded at maximum nominal rated input voltage (277.0 VAC). All data are traceable to the National Institute of Standards and Technology. Off-State Power was reported with no voltage applied to the sample.

*NOTE: Proper calibration of integrating spheres for measuring total flux output of non-directional samples will produce reliable, repeatable results within the calibration tolerances of the equipment used. However, measurement of test samples with significant self absorption and/or directional output, even when these effects are compensated for, are likely to have a greater variation in results compared to the flux output calculated from a goniophotometric exploration since these artifacts do not affect the goniophotometric results.

RESULTS: (continued subsequent pages)

Checked	<u>X.CAO</u>
Approved	<u>D.WANG-MUNSON</u> Lighting Engineer

REPORT NUMBER: RAB02298
 DATE: 8/4/2016
 PREPARED FOR: RAB LIGHTING INC.
 CATALOG NUMBER: FXLED125SF - FXLED125T (SF=SLIPFITTER MOUNT & T=TRUNNION MOUNT)

RESULTS:

PHOTOMETRIC	
Total Integrated Flux (lumens)	16951 *
SPECTRORADIOMETRIC	
Observer	CIE 1931 2 degree
Chromaticity Ordinate x	0.3454
Chromaticity Ordinate y	0.3636
Observer	CIE 1976 2 degree
Chromaticity Ordinate u'	0.2071
Chromaticity Ordinate v'	0.4904
Correlated Color Temp CCT (K)	5027
ANSI C78.377-2008 Duv	0.006
Total Radiant Flux (milliWatts)	49574 *
ELECTRICAL	
Input Voltage (Volts AC)	120.0
Input Current (Amps AC)	1.11
Input Power (Watts)	132.3
Input Power Factor (%)	99.4
Input Current THD (%)	5.1
Input Voltage THD (%)	0.2
EFFICACY (Lumens/Watt)	
128.1	
ELECTRICAL AT MAX NONIMAL INPUT	
Input Voltage (Volts AC)	277.0
Input Current (Amps AC)	0.511
Input Power (Watts)	130.0
Input Power Factor (%)	91.8
Input Current THD (%)	16.5
Input Voltage THD (%)	0.2
Off-State Power (Watts)	
0.0	

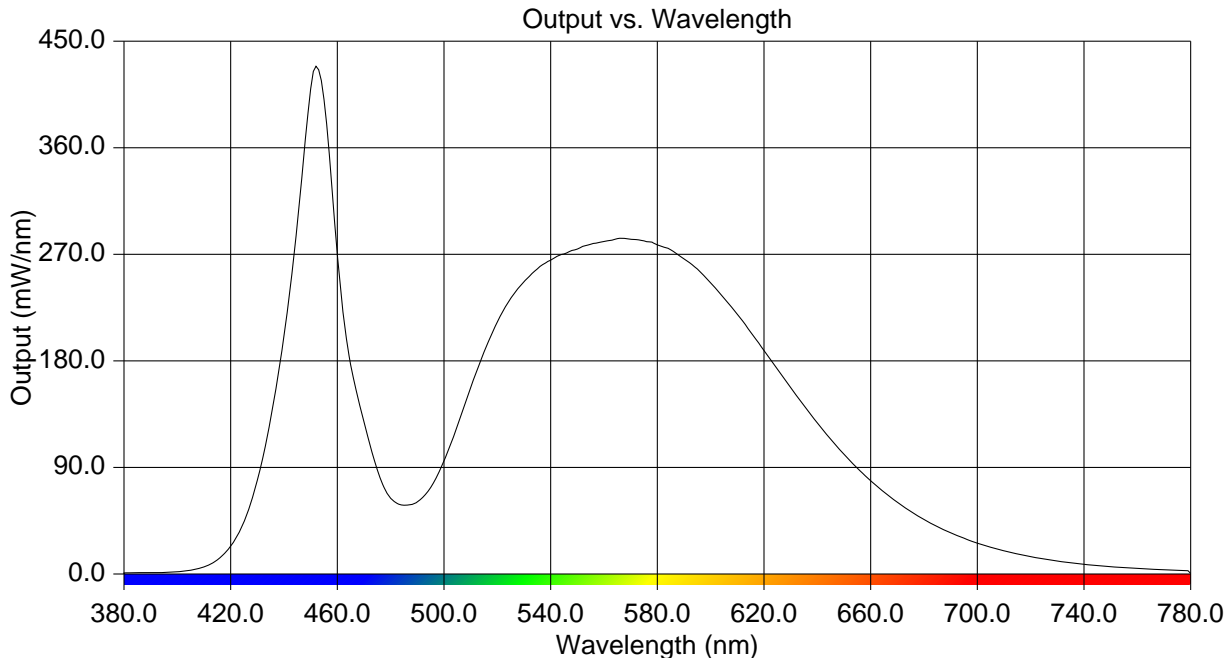
COLOR RENDERING INDICES	CRI
Ra (Average 1-8)	72
R1 Light greyish red	69
R2 Dark greyish yellow	78
R3 Strong yellowish green	84
R4 Moderate yellowish green	72
R5 Light bluish green	69
R6 Light blue	69
R7 Light violet	82
R8 Light reddish purple	55
R9 Strong red	-34
R10 Strong yellow	46
R11 Strong green	67
R12 Strong blue	41
R13 Light yellowish pink (skin)	70
R14 Moderate olive green (leaf)	91

*NOTE: Proper calibration of integrating spheres for measuring total flux output of non-directional samples will produce reliable, repeatable results within the calibration tolerances of the equipment used. However, measurement of test samples with significant self absorption and/or directional output, even when these effects are compensated for, are likely to have a greater variation in results compared to the flux output calculated from a goniophotometric exploration since these artifacts do not affect the goniophotometric results.

REPORT NUMBER: RAB02298 Page 3 of 4
 DATE: 8/4/2016
 PREPARED FOR: RAB LIGHTING INC.
 CATALOG NUMBER: FXLED125SF - FXLED125T (SF=SLIPFITTER MOUNT & T=TRUNNION MOUNT)

RESULTS:

Wavelength	mW per nm	Wavelength	mW per nm	Wavelength	mW per nm
380	0.883	515	187.264	650	101.006
385	1.020	520	212.802	655	89.327
390	1.111	525	232.528	660	78.752
395	1.373	530	246.614	665	69.129
400	1.914	535	257.412	670	60.477
405	3.212	540	264.721	675	52.833
410	5.909	545	270.029	680	45.940
415	11.905	550	274.159	685	39.961
420	23.484	555	278.215	690	34.714
425	44.022	560	280.657	695	30.241
430	79.164	565	282.950	700	26.033
435	131.353	570	282.419	705	22.572
440	200.255	575	281.083	710	19.476
445	296.391	580	277.711	715	16.930
450	409.311	585	273.570	720	14.598
455	400.394	590	265.904	725	12.620
460	269.600	595	257.350	730	10.933
465	176.382	600	245.676	735	9.443
470	128.148	605	232.934	740	8.139
475	87.835	610	218.973	745	7.071
480	63.875	615	204.033	750	6.164
485	58.018	620	188.576	755	5.354
490	60.853	625	173.314	760	4.640
495	72.946	630	157.155	765	4.049
500	95.508	635	142.025	770	3.524
505	124.531	640	127.317	775	3.083
510	157.469	645	113.696	780	0.468



REPORT NUMBER: RAB02298
DATE: 8/4/2016
PREPARED FOR: RAB LIGHTING INC.
CATALOG NUMBER: FXLED125SF - FXLED125T (SF=SLIPFITTER MOUNT & T=TRUNNION MOUNT)

CIE Chromaticity Diagram

