

REPORT NUMBER: PRORATED FROM RAB02292

PAGE: 1 OF 7

ISSUE DATE: 08/04/16

PREPARED FOR: RAB LIGHTING INC.

CATALOG NUMBER: FXLED150SF - FXLED150T (SF=SLIPFITTER MOUNT & T=TRUNNION MOUNT)

LUMINAIRE: CAST FINNED METAL HOUSING, MOLDED PLASTIC REFLECTOR WITH SPECULAR FINISH AND 1 APERTURE PER 3 LEDS, 6 CIRCUIT BOARDS EACH WITH 1 LED, CLEAR GLASS LENS IN CAST BROWN PAINTED METAL LENS FRAME WITH VISOR.

LAMPS: SIX WHITE MULTI-CHIP LIGHT EMITTING DIODES (LEDS), 6 LEDS AIMED AT THE HORIZON, 4 LEDS CANTED 21-DEGREES FROM STRAIGHT AHEAD.

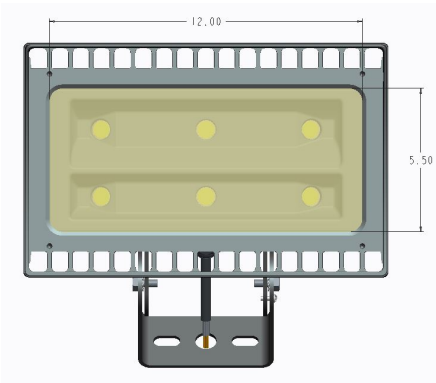
NOTE: THIS REPORT WAS PRORATED FROM RAB02292 WHICH WAS FXLED150SFY - FXLED150TY. ACTUAL PERFORMANCE MAY VARY.

TOTAL INPUT WATTS =154.2 AT 120.0 VAC.

\*(SEE PAGE 2 FOR MORE INFORMATION)\*

### FLOODLIGHT CHARACTERISTICS

IES TYPE	6H X 6V					
MAXIMUM CANDLEPOWER	11814.	AT	29.0 H,	3.0 V		
HORIZONTAL BEAM ANGLE (50%)	90.6 deg				AXIAL CANDLEPOWER	
VERTICAL BEAM ANGLE (50%)	74.1 deg					
HORIZONTAL FIELD ANGLE (10%)	118.4 deg		DEG	HORIZ.	DEG	VERT.
VERTICAL FIELD ANGLE (10%)	107.4 deg					
BEAM LUMENS (% FIXTURE)	14551. ( 77.6 % )		90.0	0.	90.0	0.
FIELD LUMENS (% FIXTURE)	18033. ( 96.2 % )		85.0	30.	85.0	0.
TOTAL LUMENS (% FIXTURE)	18755. (100.0 % )		75.0	73.	75.0	33.
TOTAL INPUT WATTS = 154.2			65.0	390.	65.0	139.
EFFICACY = 121.6 Lm/W			55.0	1752.	55.0	889.
			47.5	4533.	47.5	2845.
			42.5	7567.	42.5	4526.
			37.5	10144.	37.5	6299.
			33.0	11341.	33.0	7163.
			29.0	11580.	29.0	8170.
			25.5	11468.	25.5	9058.
			22.5	10952.	22.5	9663.
			19.5	10531.	19.5	9968.
			17.0	10536.	17.0	10117.
			15.0	10551.	15.0	10262.
			13.0	10544.	13.0	10372.
			11.0	10491.	11.0	10350.
			9.0	10393.	9.0	10319.
			7.0	10313.	7.0	10075.
			5.0	10284.	5.0	10035.
			3.0	10270.	3.0	10160.
			1.0	10239.	1.0	10316.
			0.0	10270.	0.0	10270.
			-1.0	10239.	-1.0	10120.
			-3.0	10270.	-3.0	9841.
			-5.0	10284.	-5.0	9650.
			-7.0	10313.	-7.0	9534.
			-9.0	10393.	-9.0	9112.
			-11.0	10491.	-11.0	8670.
			-13.0	10544.	-13.0	8535.
			-15.0	10551.	-15.0	8483.
			-17.0	10536.	-17.0	8448.
			-19.5	10531.	-19.5	8303.
			-22.5	10952.	-22.5	7990.
			-25.5	11468.	-25.5	7711.
			-29.0	11580.	-29.0	7328.
			-33.0	11341.	-33.0	6626.
			-37.5	10144.	-37.5	5311.
			-42.5	7567.	-42.5	3742.
			-47.5	4533.	-47.5	2464.
			-55.0	1752.	-55.0	830.
			-65.0	390.	-65.0	106.
			-75.0	73.	-75.0	107.
			-85.0	30.	-85.0	4.
			-90.0	0.	-90.0	0.



Checked X.CAO  
 Approved D.WANG-MUNSON

REPORT NUMBER: PRORATED FROM RAB02292  
ISSUE DATE: 08/04/16  
PREPARED FOR: RAB LIGHTING INC.

PAGE: 2 OF 7

ADDITIONAL INFORMATION

LED DRIVER: 2 X RD-085-A2000  
TEST PROCEDURE: IESNA LM-79-08



REPORT NUMBER: PRORATED FROM RAB02292  
ISSUE DATE: 08/04/16  
PREPARED FOR: RAB LIGHTING INC.

CANDELA TABULATION  
AVERAGE OF RIGHT AND LEFT SIDES

Table with 21 columns (0.0 to 90.0) and 21 rows (90.0 to -90.0) containing candela values.

BEAM EDGE = 5907. CP = 50% OF MAX  
FIELD EDGE = 1181. CP = 10% OF MAX



REPORT NUMBER: PRORATED FROM RAB02292  
ISSUE DATE: 08/04/16  
PREPARED FOR: RAB LIGHTING INC.

CANDELA TABULATION - FIELD ONLY  
AVERAGE OF RIGHT AND LEFT SIDES

Table with 20 columns (0.0 to 90.0) and 20 rows (-90.0 to 90.0) containing candela values. The values are arranged in a grid pattern, with the highest values (2845, 2860, etc.) at the top center and decreasing towards the edges.

BEAM EDGE = 5907. CP = 50% OF MAX  
FIELD EDGE = 1181. CP = 10% OF MAX



REPORT NUMBER: PRORATED FROM RAB02292  
ISSUE DATE: 08/04/16  
PREPARED FOR: RAB LIGHTING INC.

LUMEN TABULATION  
AVERAGE OF RIGHT AND LEFT SIDES

	0	2	4	6	8	10	12	14	16	18	21	24	27	31	35	40	45	50	60	70	80	90	TOTAL
90	0.	0.	0.	0.	0.	0.	0.	0.	0.	0.	0.	0.	0.	0.	0.	0.	0.	0.	0.	0.	0.	0.	5.
80	0.	0.	0.	0.	0.	0.	0.	0.	0.	0.	0.	0.	0.	0.	0.	0.	0.	0.	0.	0.	0.	0.	6.
70	1.	1.	1.	1.	1.	1.	1.	1.	1.	1.	1.	1.	1.	2.	1.	2.	1.	1.	1.	0.	0.	0.	20.
60	5.	6.	6.	6.	6.	6.	5.	5.	5.	6.	7.	4.	5.	5.	5.	4.	3.	2.	1.	0.	0.	0.	92.
50	9.	9.	9.	9.	9.	8.	8.	8.	8.	11.	10.	10.	11.	9.	8.	5.	3.	2.	1.	0.	0.	0.	146.
45	14.	14.	14.	14.	14.	13.	13.	13.	13.	18.	17.	16.	19.	16.	15.	9.	4.	3.	1.	0.	0.	0.	238.
40	19.	19.	19.	19.	18.	18.	18.	18.	17.	25.	23.	22.	28.	24.	23.	14.	7.	4.	1.	0.	0.	0.	337.
35	17.	17.	17.	17.	17.	17.	17.	16.	16.	23.	22.	22.	28.	25.	25.	16.	8.	5.	1.	0.	0.	0.	327.
31	20.	20.	20.	20.	19.	19.	19.	18.	18.	27.	26.	25.	32.	29.	30.	19.	10.	6.	1.	0.	0.	0.	379.
27	17.	17.	16.	16.	16.	16.	16.	15.	15.	22.	22.	21.	27.	25.	25.	17.	8.	5.	1.	0.	0.	0.	319.
24	18.	18.	18.	17.	17.	17.	17.	17.	16.	24.	24.	24.	30.	28.	28.	19.	9.	6.	1.	0.	0.	0.	348.
21	18.	18.	18.	18.	18.	18.	18.	17.	17.	25.	26.	25.	33.	30.	31.	21.	10.	7.	1.	0.	0.	0.	370.
18	12.	12.	12.	12.	12.	12.	12.	12.	12.	17.	18.	18.	23.	21.	22.	15.	8.	5.	1.	0.	0.	0.	256.
16	13.	13.	12.	12.	12.	12.	12.	12.	12.	18.	18.	18.	24.	22.	23.	15.	8.	5.	1.	0.	0.	0.	263.
14	13.	13.	13.	13.	13.	13.	12.	12.	12.	18.	18.	19.	24.	22.	23.	16.	8.	5.	1.	0.	0.	0.	268.
12	13.	13.	13.	13.	13.	13.	12.	12.	12.	18.	18.	19.	24.	22.	23.	16.	9.	6.	1.	0.	0.	0.	269.
10	13.	13.	12.	12.	12.	12.	12.	12.	12.	18.	19.	19.	24.	23.	24.	16.	9.	6.	1.	0.	0.	0.	270.
8	12.	12.	12.	12.	12.	12.	12.	12.	12.	18.	18.	19.	25.	23.	24.	17.	9.	6.	1.	0.	0.	0.	270.
6	12.	12.	12.	12.	12.	12.	12.	12.	12.	18.	18.	19.	25.	23.	25.	17.	9.	6.	1.	0.	0.	0.	272.
4	12.	12.	12.	12.	12.	12.	12.	12.	12.	18.	18.	19.	25.	23.	25.	17.	9.	6.	1.	0.	0.	0.	272.
2	12.	12.	12.	12.	12.	13.	13.	12.	12.	19.	19.	19.	25.	24.	25.	17.	9.	6.	1.	0.	0.	0.	276.
0	13.	13.	13.	13.	13.	13.	13.	13.	12.	19.	19.	19.	25.	23.	25.	17.	9.	6.	1.	0.	0.	0.	277.
-2	12.	12.	12.	12.	12.	12.	12.	12.	12.	18.	18.	19.	24.	23.	24.	17.	9.	6.	1.	0.	0.	0.	270.
-4	12.	12.	12.	12.	12.	12.	12.	12.	12.	17.	17.	18.	23.	22.	24.	17.	9.	6.	1.	0.	0.	0.	262.
-6	12.	12.	12.	12.	12.	12.	12.	11.	11.	17.	17.	17.	22.	21.	23.	16.	9.	6.	1.	0.	0.	0.	254.
-8	12.	12.	12.	12.	12.	11.	11.	11.	11.	16.	16.	17.	22.	20.	22.	16.	9.	6.	1.	0.	0.	0.	246.
-10	11.	11.	11.	11.	11.	11.	11.	11.	11.	16.	16.	16.	21.	20.	21.	15.	9.	6.	1.	0.	0.	0.	238.
-12	11.	11.	11.	11.	11.	11.	10.	10.	10.	15.	16.	16.	20.	19.	20.	15.	8.	5.	1.	0.	0.	0.	231.
-14	10.	10.	10.	10.	10.	10.	10.	10.	10.	15.	15.	15.	20.	19.	20.	14.	8.	5.	1.	0.	0.	0.	226.
-16	10.	10.	10.	10.	10.	10.	10.	10.	10.	15.	15.	15.	19.	18.	19.	14.	8.	5.	1.	0.	0.	0.	221.
-18	10.	10.	10.	10.	10.	10.	10.	10.	10.	14.	15.	15.	19.	18.	19.	13.	7.	5.	1.	0.	0.	0.	215.
-21	15.	15.	15.	15.	15.	15.	14.	14.	14.	21.	21.	21.	27.	25.	26.	18.	10.	6.	1.	0.	0.	0.	310.
-24	15.	15.	14.	14.	14.	14.	14.	14.	13.	20.	20.	20.	26.	24.	25.	17.	8.	5.	1.	0.	0.	0.	294.
-27	14.	14.	14.	14.	14.	14.	13.	13.	13.	19.	19.	19.	24.	22.	23.	15.	7.	4.	1.	0.	0.	0.	276.
-31	18.	18.	18.	18.	17.	17.	17.	17.	16.	24.	23.	23.	29.	26.	26.	17.	8.	5.	1.	0.	0.	0.	337.
-35	16.	16.	16.	16.	16.	15.	15.	15.	14.	21.	20.	19.	24.	22.	22.	13.	6.	4.	1.	0.	0.	0.	291.
-40	16.	16.	16.	16.	16.	15.	15.	15.	14.	21.	20.	19.	23.	20.	19.	11.	5.	3.	1.	0.	0.	0.	281.
-45	11.	11.	11.	11.	11.	11.	11.	10.	10.	15.	14.	13.	15.	13.	12.	5.	2.	2.	1.	0.	0.	0.	190.
-50	7.	7.	7.	7.	7.	7.	7.	7.	7.	9.	9.	8.	10.	8.	6.	3.	2.	1.	0.	0.	0.	0.	120.
-60	5.	5.	5.	5.	5.	5.	3.	4.	4.	4.	4.	4.	4.	5.	4.	4.	2.	2.	2.	1.	0.	0.	71.
-70	1.	1.	1.	1.	1.	1.	1.	1.	1.	1.	1.	1.	1.	1.	1.	1.	1.	1.	1.	0.	0.	0.	15.
-80	1.	1.	1.	1.	1.	1.	1.	1.	1.	1.	1.	1.	1.	1.	1.	1.	1.	1.	1.	0.	0.	0.	15.
-90	0.	0.	0.	0.	0.	0.	0.	0.	0.	0.	0.	0.	0.	0.	0.	0.	0.	0.	1.	0.	0.	0.	6.
	469.	469.	468.	466.	464.	461.	454.	448.	440.	647.	643.	633.	812.	744.	762.	507.	271.	177.	34.	6.	1.	1.	9377.

LUMEN TOTAL THIS PAGE = 9377.



REPORT NUMBER: PRORATED FROM RAB02292  
 ISSUE DATE: 08/04/16  
 PREPARED FOR: RAB LIGHTING INC.

PAGE: 6 OF 7

LUMEN TABULATION - FIELD ONLY  
 AVERAGE OF RIGHT AND LEFT SIDES

	0	2	4	6	8	10	12	14	16	18	21	24	27	31	35	40	45	50	60	70	80	90	TOTAL	
90																							0.	
80																								0.
70																								0.
60																								0.
50		9.	9.	9.	9.	9.	8.	8.	8.	8.	11.	10.	10.	11.	9.	8.								136.
45		14.	14.	14.	14.	14.	13.	13.	13.	13.	18.	17.	16.	19.	16.	15.	9.							230.
40		19.	19.	19.	19.	18.	18.	18.	18.	17.	25.	23.	22.	28.	24.	23.	14.	7.						332.
35		17.	17.	17.	17.	17.	17.	17.	16.	16.	23.	22.	22.	28.	25.	25.	16.	8.						321.
31		20.	20.	20.	20.	19.	19.	19.	18.	18.	27.	26.	25.	32.	29.	30.	19.	10.						372.
27		17.	17.	16.	16.	16.	16.	16.	15.	15.	22.	22.	21.	27.	25.	25.	17.	8.						313.
24		18.	18.	18.	17.	17.	17.	17.	17.	16.	24.	24.	24.	30.	28.	28.	19.	9.						341.
21		18.	18.	18.	18.	18.	18.	18.	17.	17.	25.	26.	25.	33.	30.	31.	21.	10.	7.					369.
18		12.	12.	12.	12.	12.	12.	12.	12.	12.	17.	18.	18.	23.	21.	22.	15.	8.	5.					256.
16		13.	13.	12.	12.	12.	12.	12.	12.	12.	18.	18.	18.	24.	22.	23.	15.	8.	5.					262.
14		13.	13.	13.	13.	13.	13.	12.	12.	12.	18.	18.	19.	24.	22.	23.	16.	8.	5.					267.
12		13.	13.	13.	13.	13.	13.	12.	12.	12.	18.	18.	19.	24.	22.	23.	16.	9.	6.					268.
10		13.	13.	12.	12.	12.	12.	12.	12.	12.	18.	19.	19.	24.	23.	24.	16.	9.	6.					269.
8		12.	12.	12.	12.	12.	12.	12.	12.	12.	18.	18.	19.	25.	23.	24.	17.	9.	6.					269.
6		12.	12.	12.	12.	12.	12.	12.	12.	12.	18.	18.	19.	25.	23.	25.	17.	9.	6.					271.
4		12.	12.	12.	12.	12.	12.	12.	12.	12.	18.	18.	19.	25.	24.	25.	17.	9.	6.					275.
2		12.	12.	12.	12.	12.	13.	13.	12.	12.	19.	19.	19.	25.	24.	25.	17.	9.	6.					276.
0		13.	13.	13.	13.	13.	13.	13.	13.	12.	19.	19.	19.	25.	23.	25.	17.	9.	6.					269.
-2		12.	12.	12.	12.	12.	12.	12.	12.	12.	18.	18.	19.	24.	23.	24.	17.	9.	6.					261.
-4		12.	12.	12.	12.	12.	12.	12.	12.	12.	17.	17.	18.	23.	22.	24.	17.	9.	6.					252.
-6		12.	12.	12.	12.	12.	12.	12.	11.	11.	17.	17.	17.	22.	21.	23.	16.	9.	6.					245.
-8		12.	12.	12.	12.	12.	11.	11.	11.	11.	16.	16.	17.	22.	20.	22.	16.	9.	6.					237.
-10		11.	11.	11.	11.	11.	11.	11.	11.	11.	16.	16.	16.	21.	20.	21.	15.	9.	6.					230.
-12		11.	11.	11.	11.	11.	11.	10.	10.	10.	15.	16.	16.	20.	19.	20.	15.	8.	5.					225.
-14		10.	10.	10.	10.	10.	10.	10.	10.	10.	15.	15.	15.	20.	19.	20.	14.	8.	5.					220.
-16		10.	10.	10.	10.	10.	10.	10.	10.	10.	15.	15.	15.	19.	18.	19.	14.	8.	5.					214.
-18		10.	10.	10.	10.	10.	10.	10.	10.	10.	14.	15.	15.	19.	18.	19.	13.	7.	5.					302.
-21		15.	15.	15.	15.	15.	15.	14.	14.	14.	21.	21.	21.	27.	25.	26.	18.	10.						287.
-24		15.	15.	14.	14.	14.	14.	14.	14.	14.	13.	20.	20.	20.	26.	24.	25.	17.	8.					271.
-27		14.	14.	14.	14.	14.	14.	13.	13.	13.	19.	19.	19.	24.	22.	23.	15.	7.						331.
-31		18.	18.	18.	18.	17.	17.	17.	17.	17.	16.	24.	23.	23.	29.	26.	26.	17.	8.					287.
-35		16.	16.	16.	16.	16.	16.	15.	15.	15.	14.	21.	20.	19.	24.	22.	22.	13.	6.					272.
-40		16.	16.	16.	16.	16.	16.	15.	15.	15.	14.	21.	20.	19.	23.	20.	19.	11.						180.
-45		11.	11.	11.	11.	11.	11.	11.	11.	10.	10.	15.	14.	13.	15.	13.	12.							108.
-50		7.	7.	7.	7.	7.	7.	7.	7.	7.	9.	9.	8.	10.	8.									0.
-60																								0.
-70																								0.
-80																								0.
-90																								0.
	456.	456.	454.	453.	450.	447.	442.	436.	428.	632.	628.	621.	798.	731.	742.	485.	248.	107.	0.	0.	0.		9016.	

LUMEN TOTAL THIS PAGE = 9016.

REPORT NUMBER: PRORATED FROM RAB02292  
ISSUE DATE: 08/04/16  
PREPARED FOR: RAB LIGHTING INC.

PAGE: 7 OF 7

ISOCANDELA CURVES  
AVERAGE OF RIGHT AND LEFT SIDES

